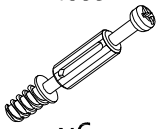
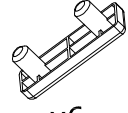


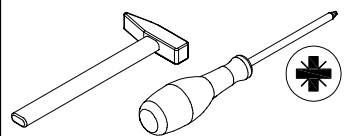


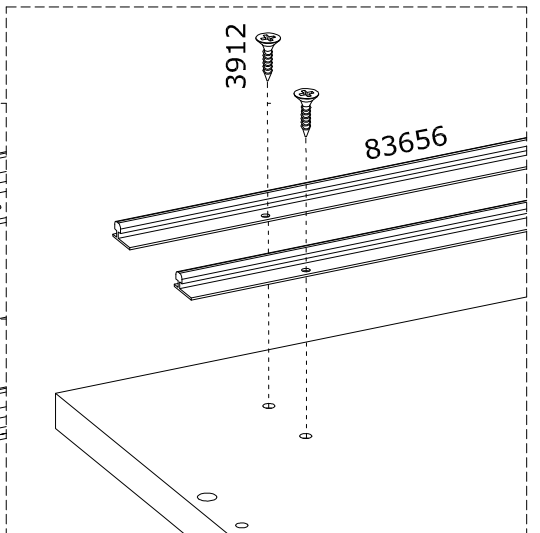
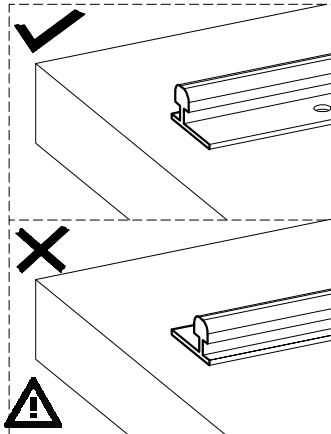
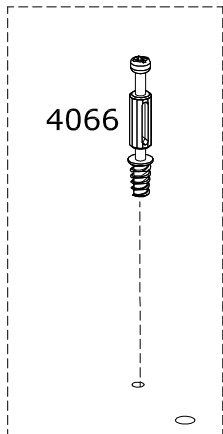
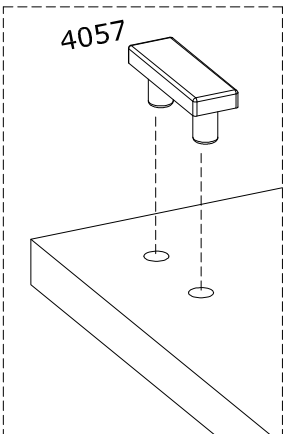
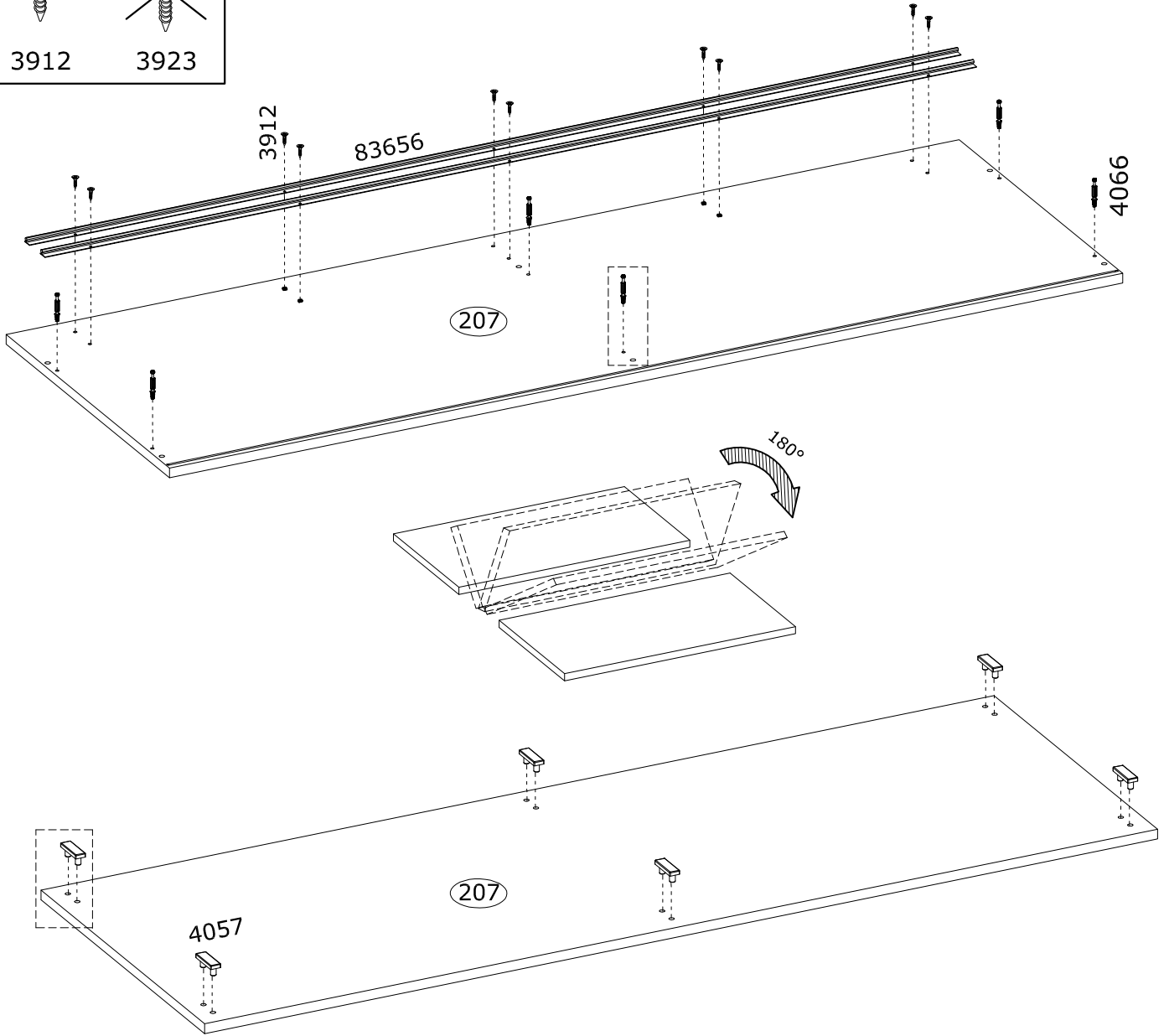


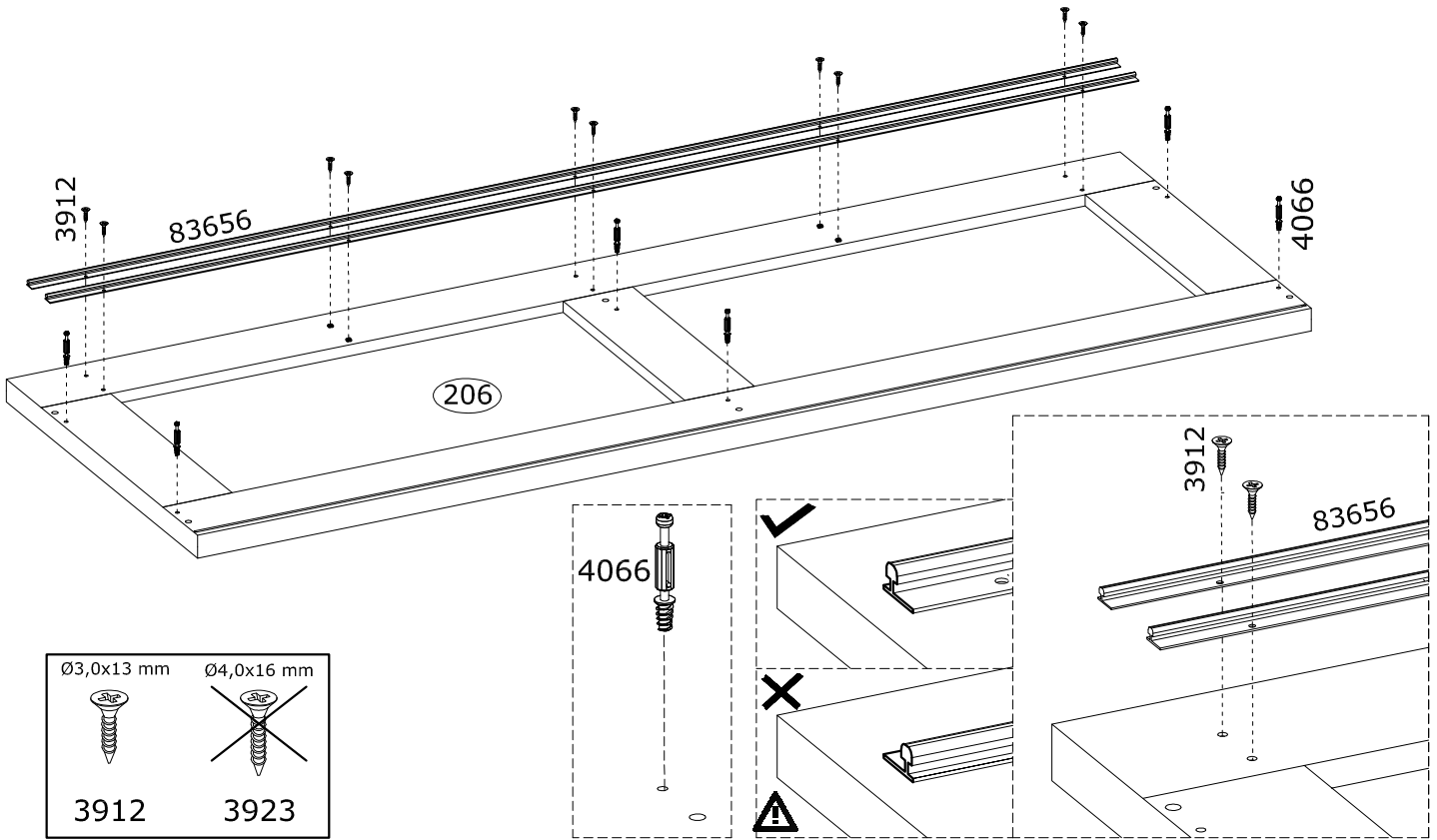
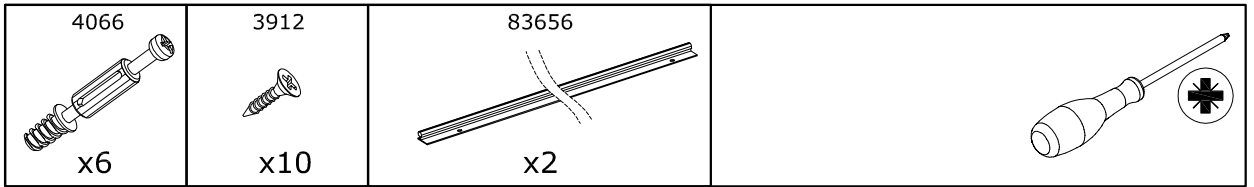
1

| | | | | |
|---|---|--|---|---|
| 4066  x6 | 4057  x6 | 3912  x10 | 83656  x2 |  |
|---|---|--|---|---|

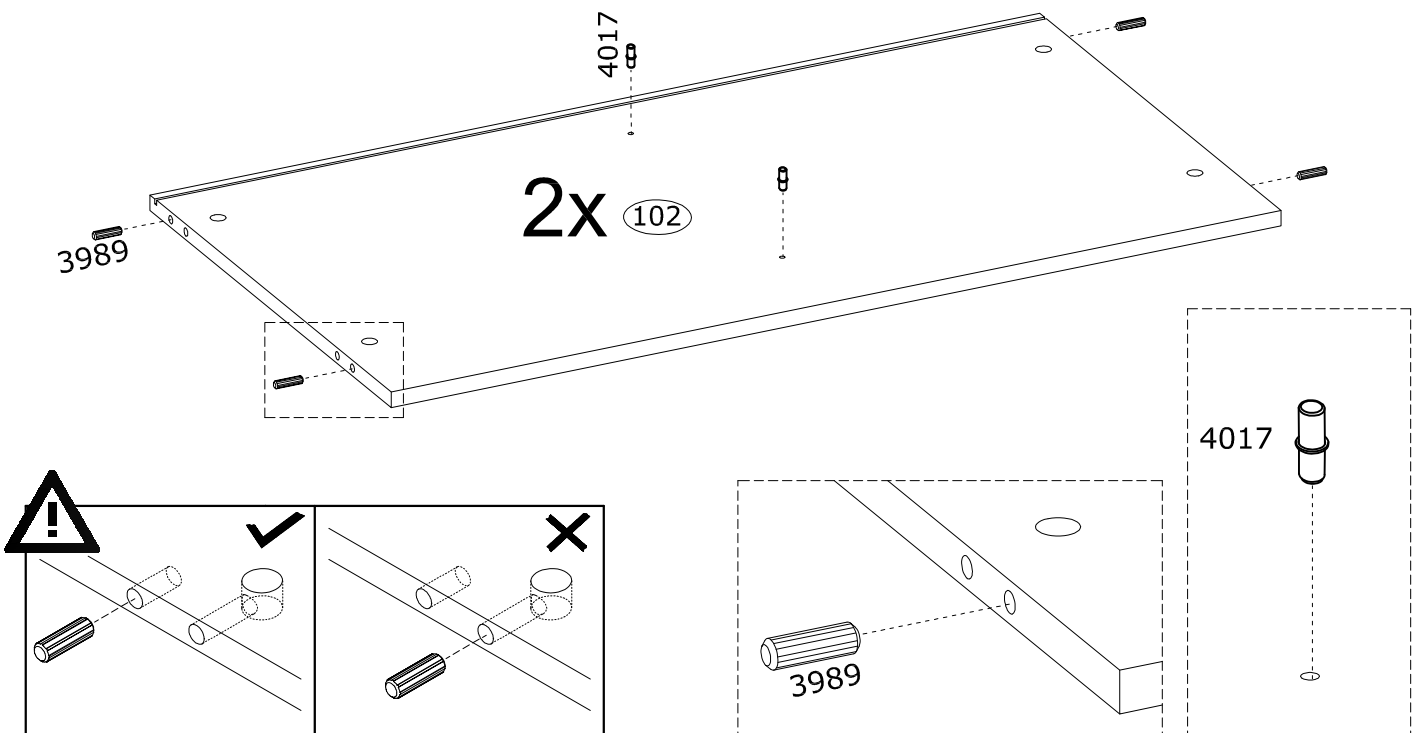
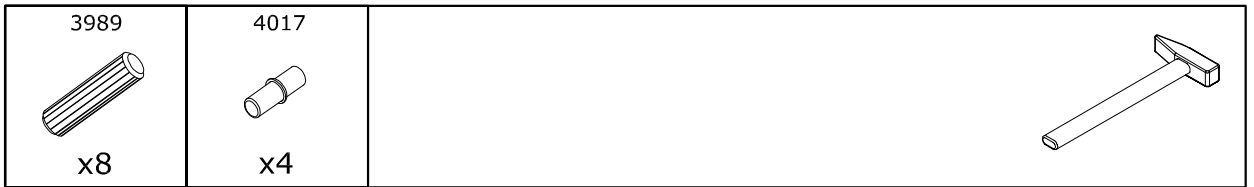
| | |
|---|---|
| $\varnothing 3,0 \times 13 \text{ mm}$  3912 | $\varnothing 4,0 \times 16 \text{ mm}$  3923 |
|---|---|



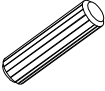
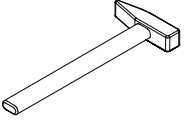
2

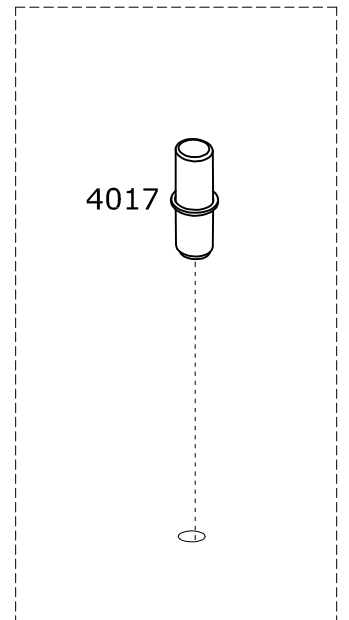
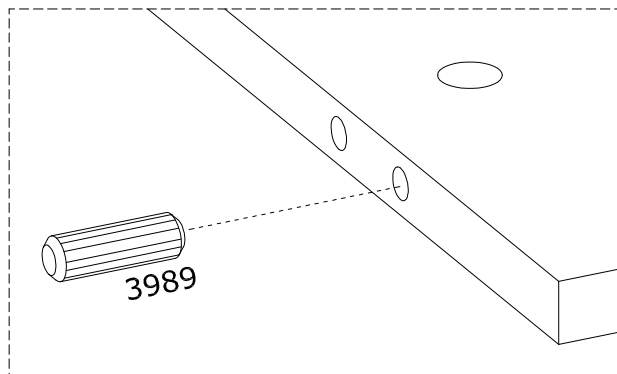
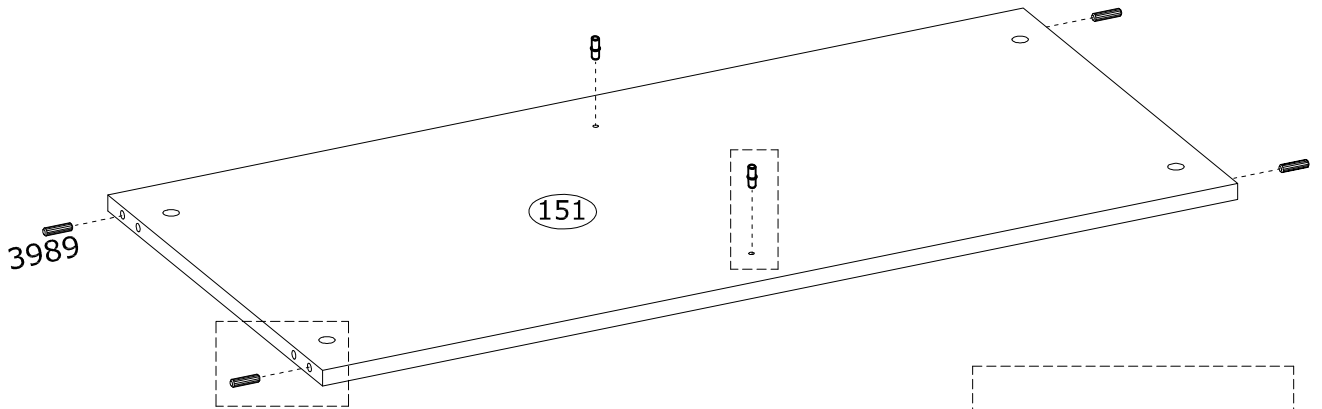
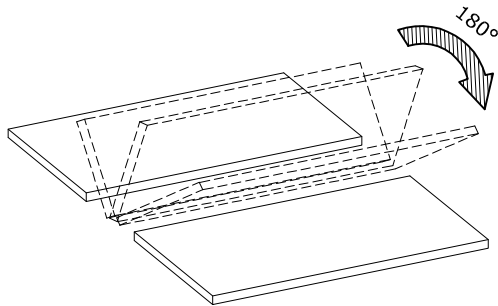
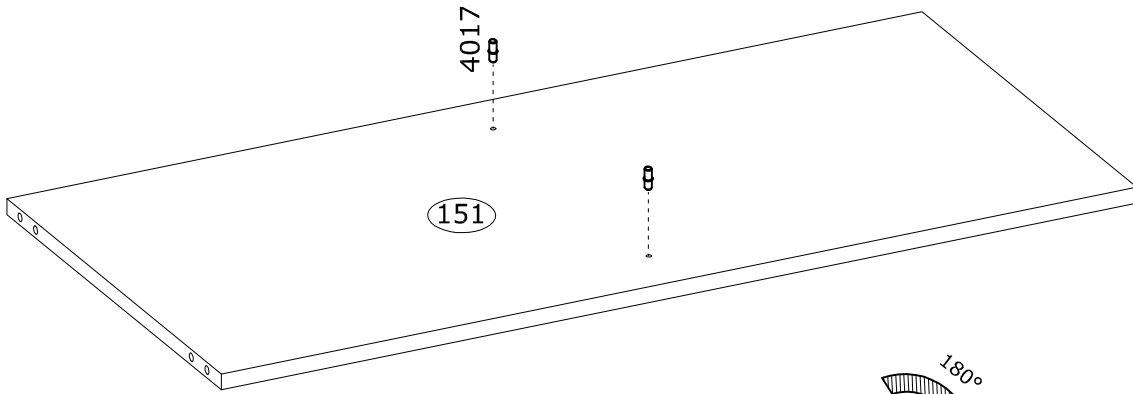


3


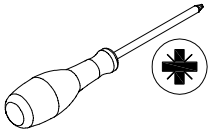


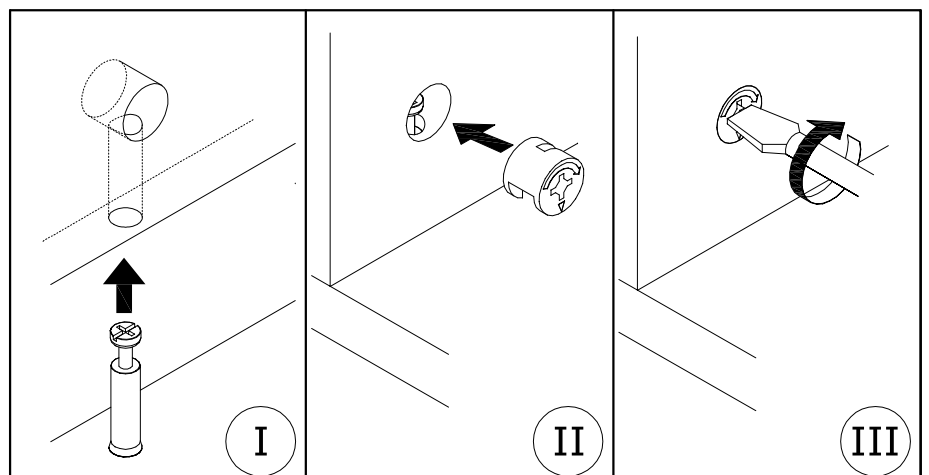
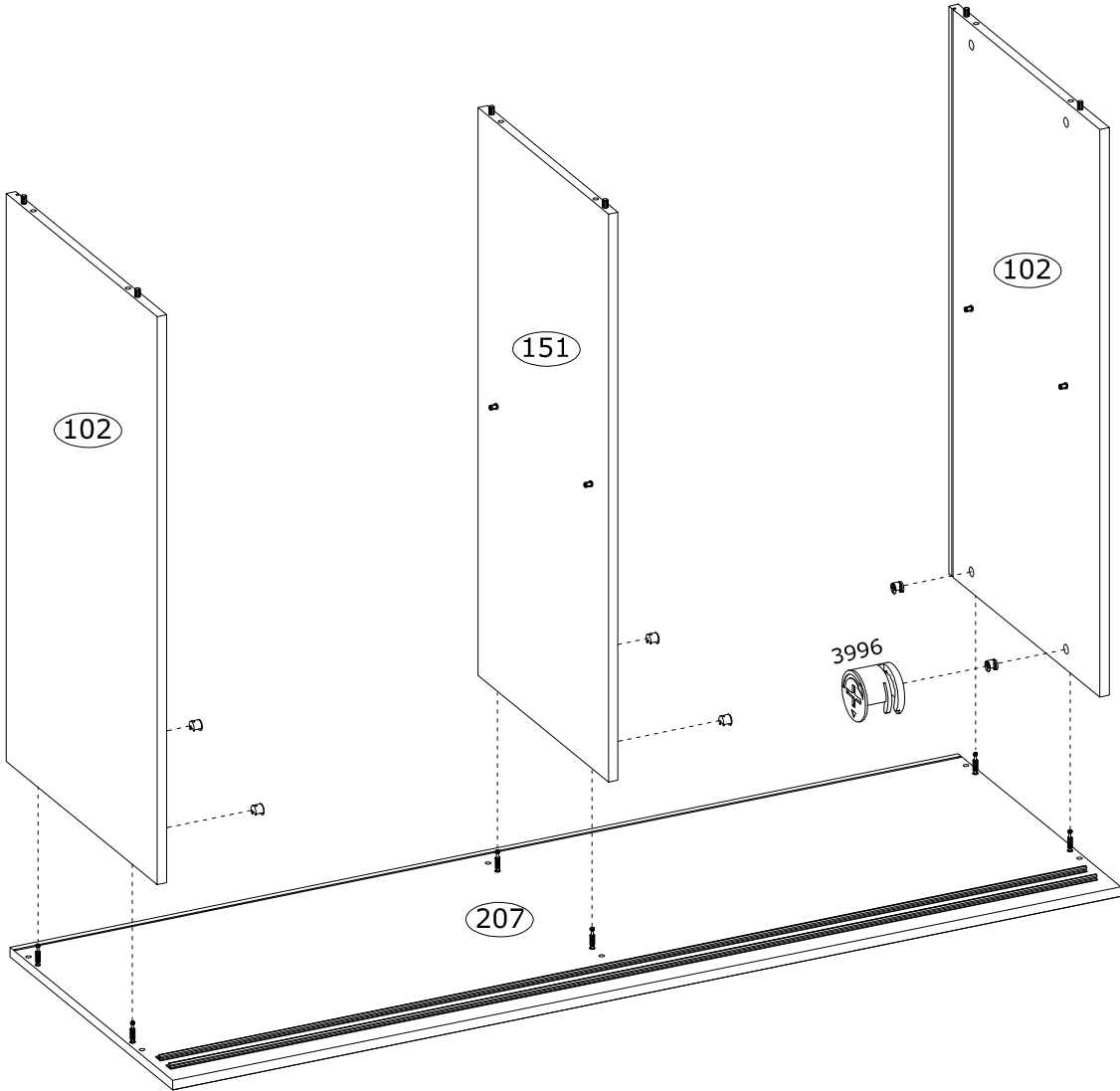
4

| | | |
|---|---|---|
| <p>3989</p>  <p>x4</p> | <p>4017</p>  <p>x4</p> |  |
|---|---|---|



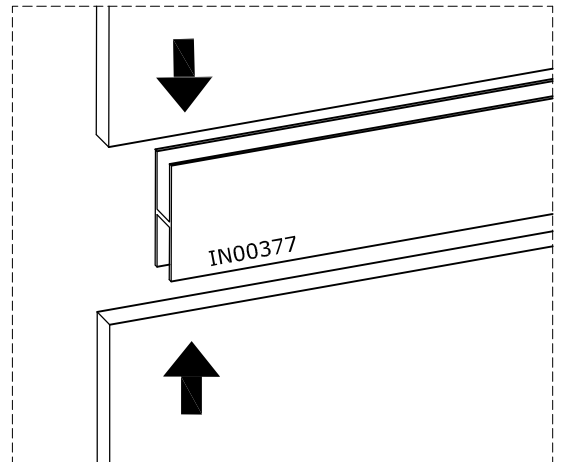
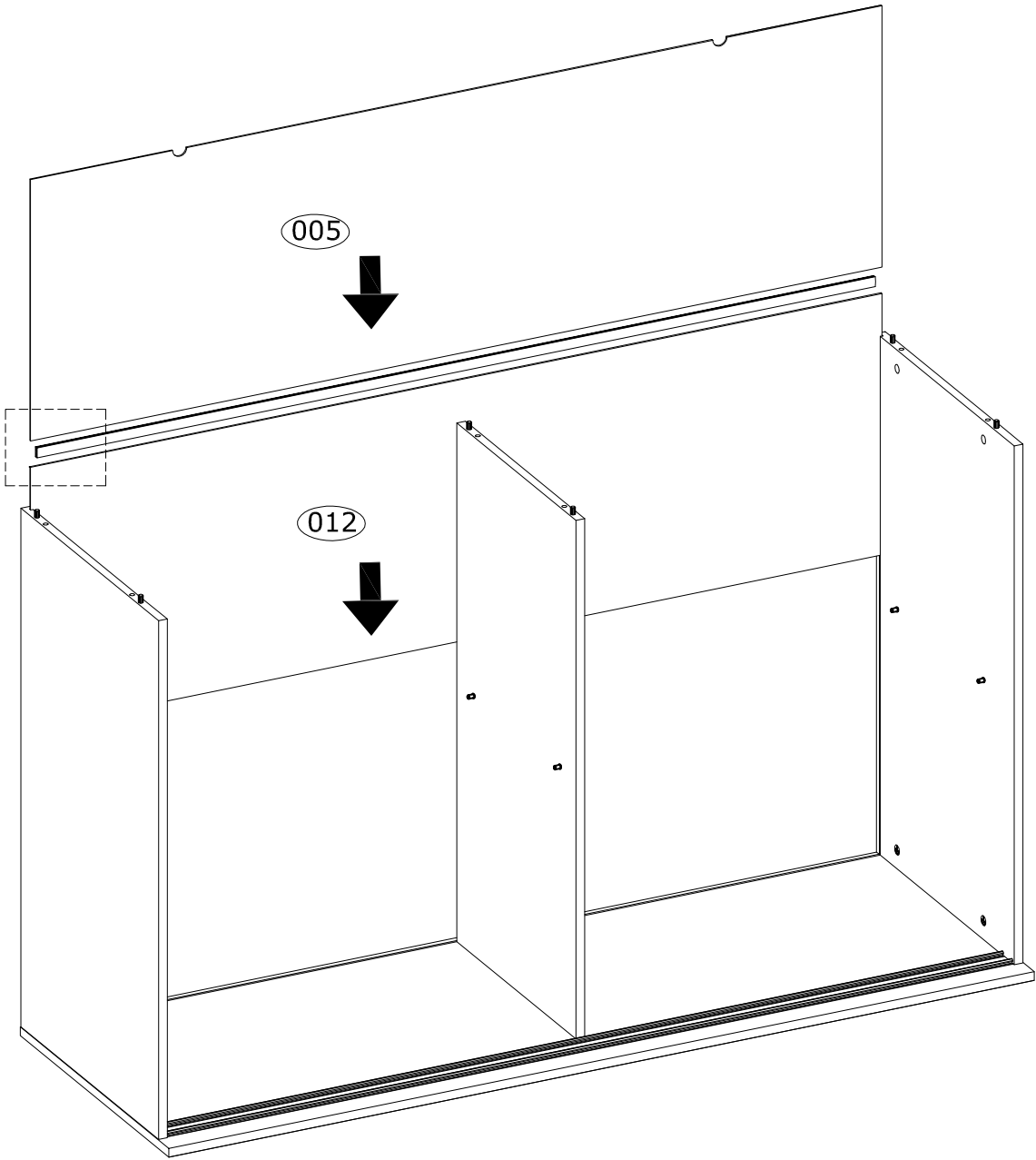
5

| | |
|---|---|
| <p>3996</p>  <p>x6</p> |  |
|---|---|


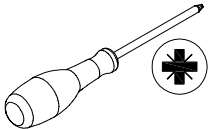


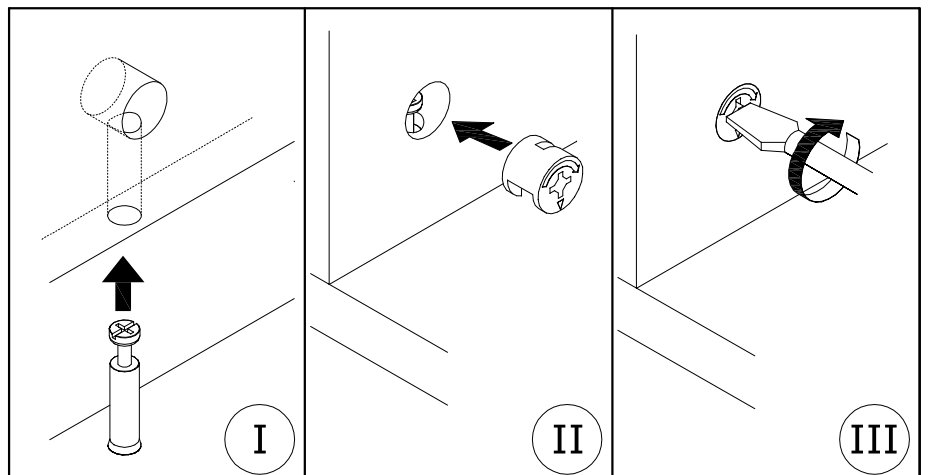
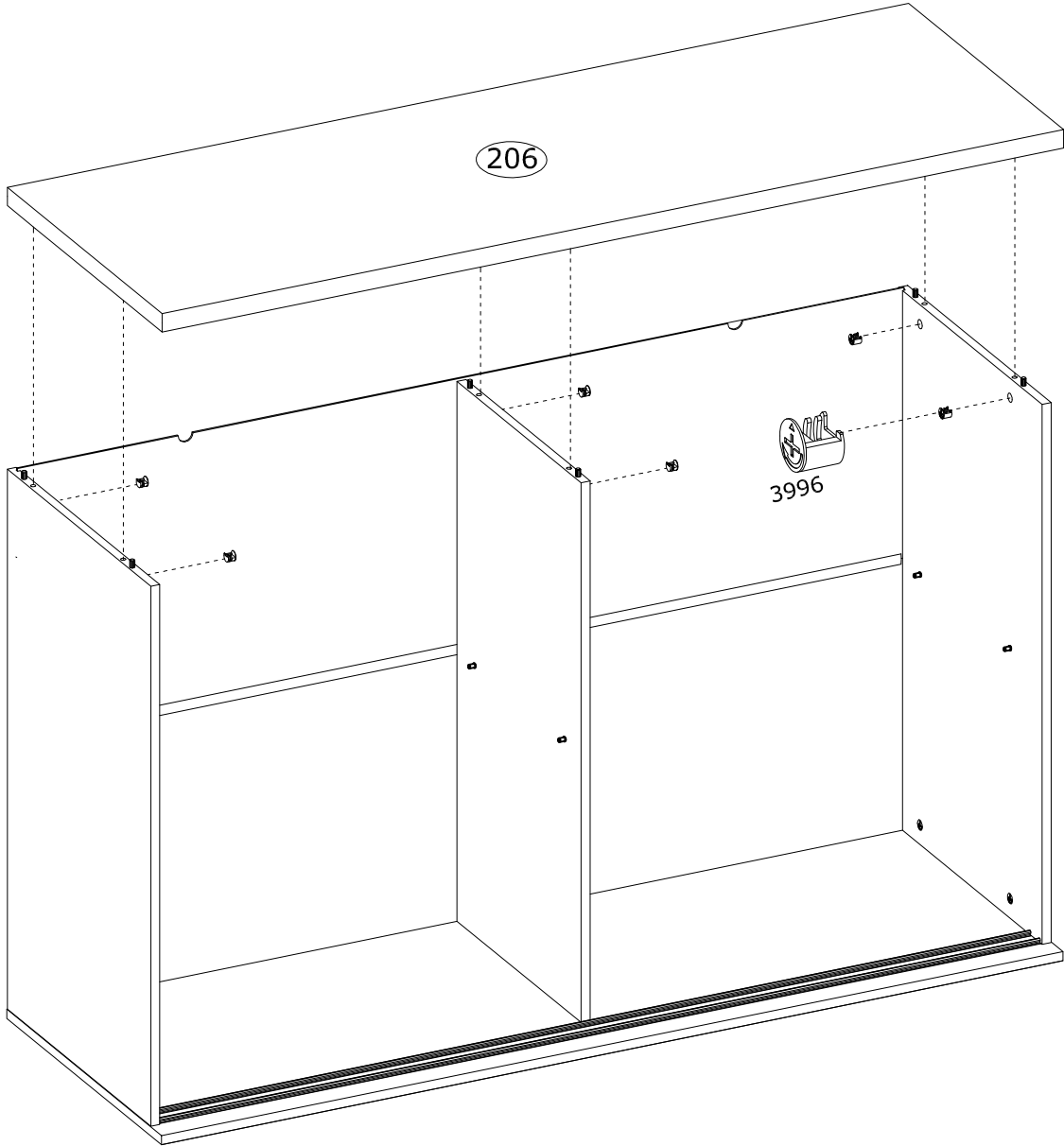
6

| | |
|--|--|
| <p>IN00377</p>  <p>x1</p> | |
|--|--|


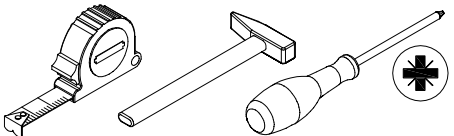


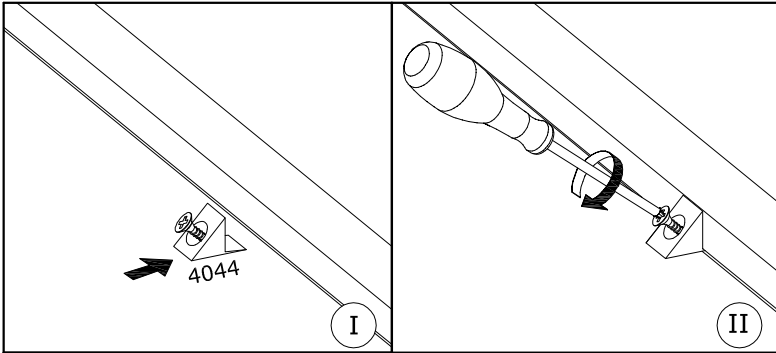
7


| | |
|---|---|
| <p>3996</p>  <p>x6</p> |  |
|---|---|

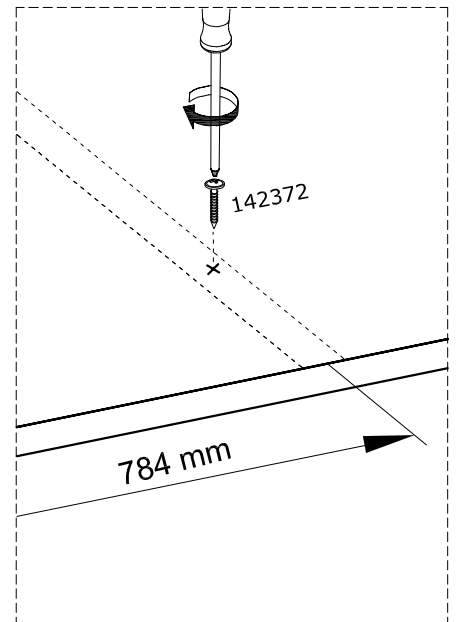
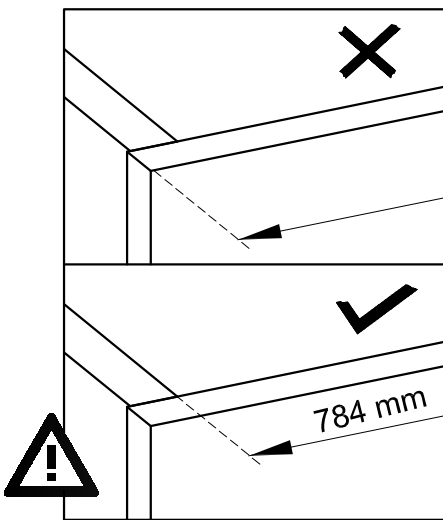
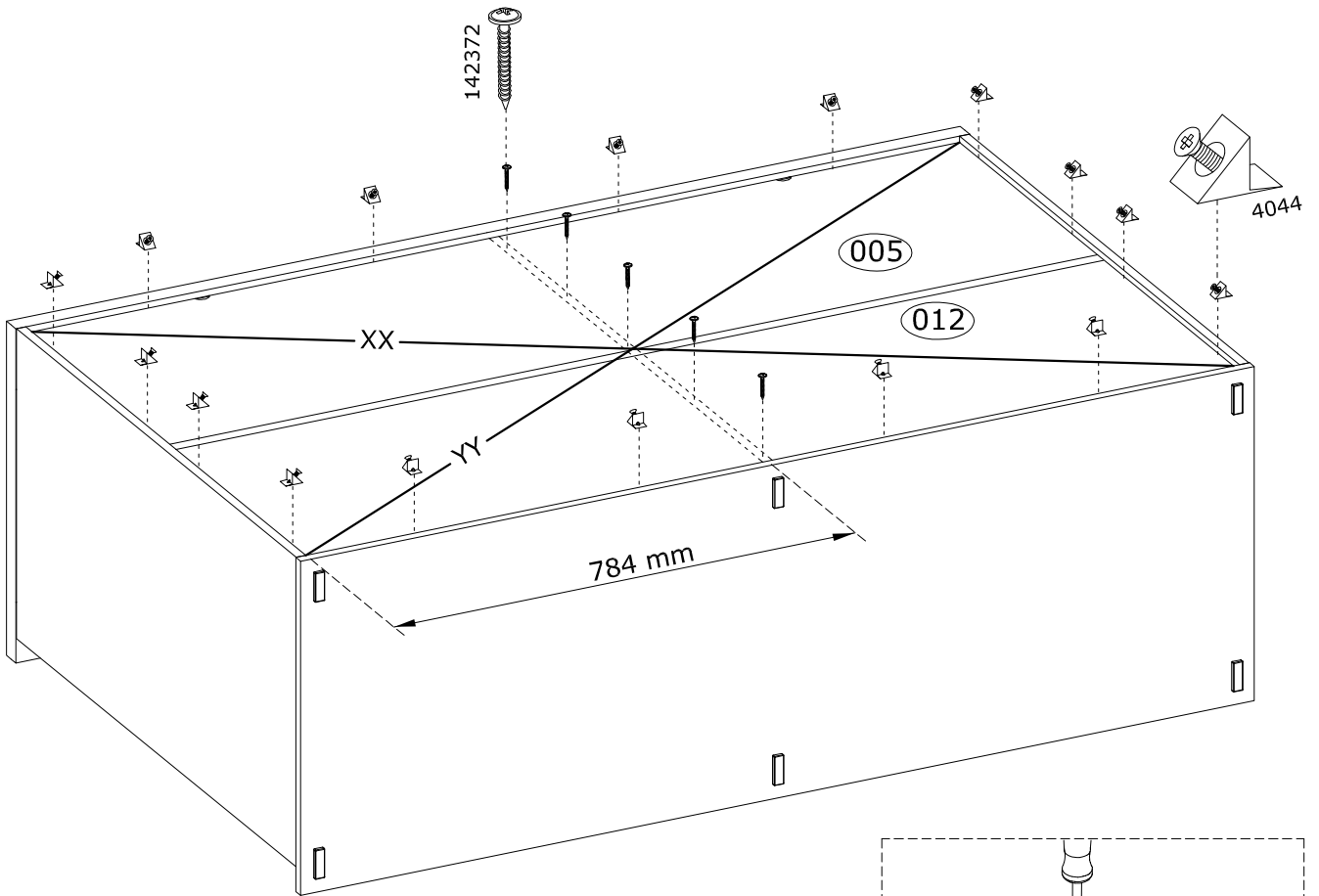


8

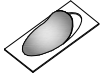
| | | |
|--|---|---|
| 4044  x16 | 142372  x5 |  |
|--|---|---|

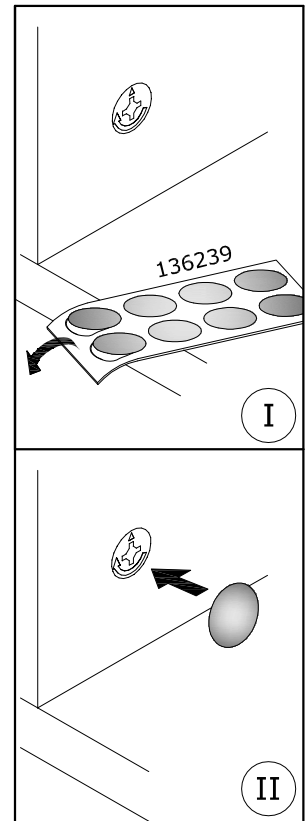
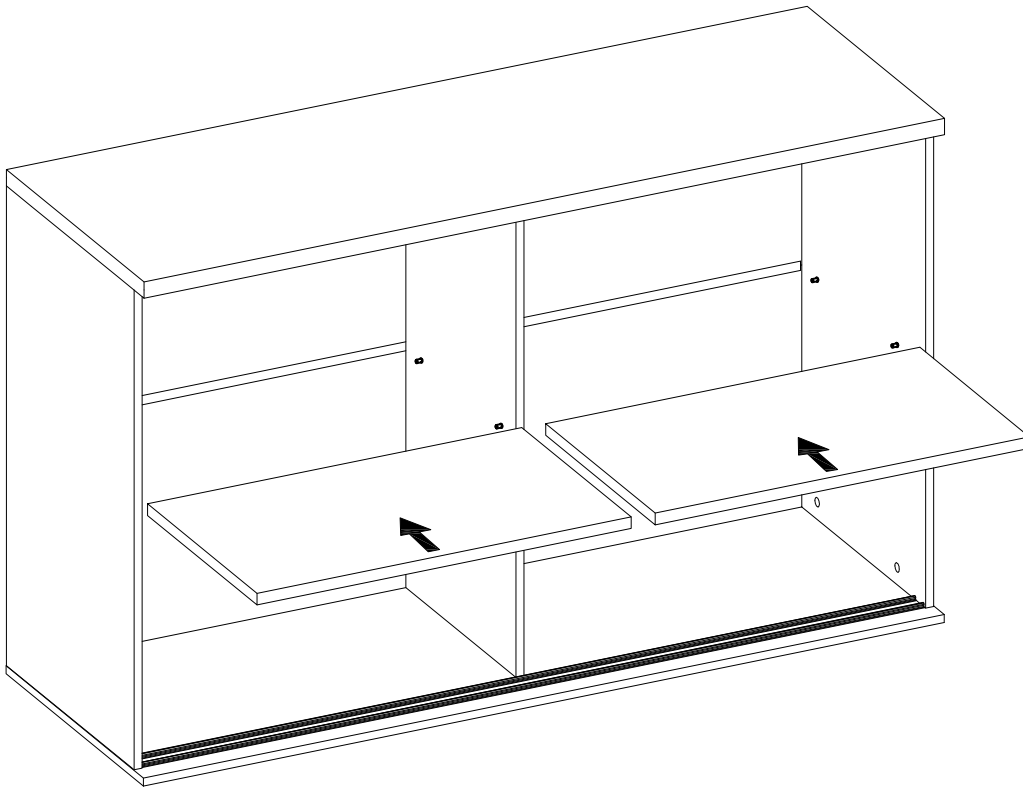



 $XX=YY\equiv 90^\circ$



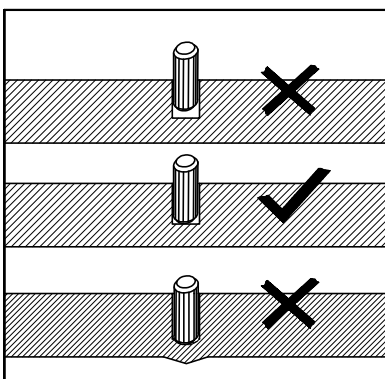
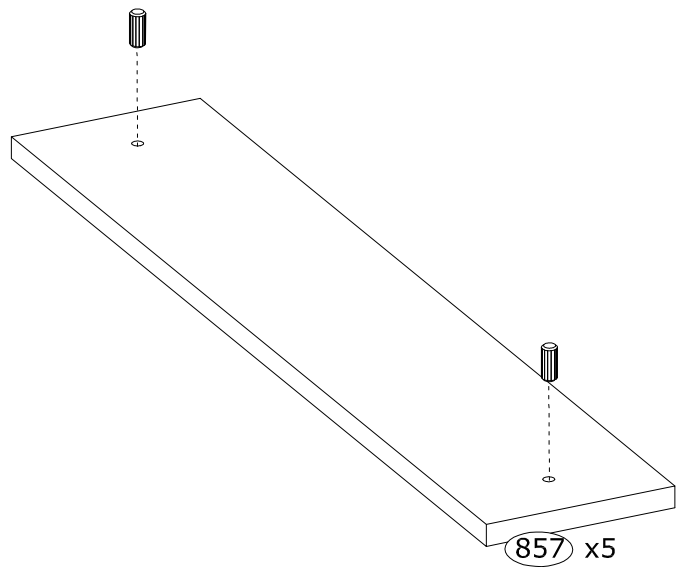
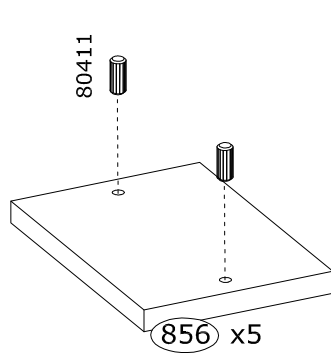
9

| | |
|--|--|
| 136239  x12 | |
|--|--|

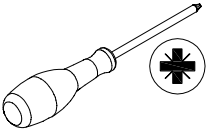


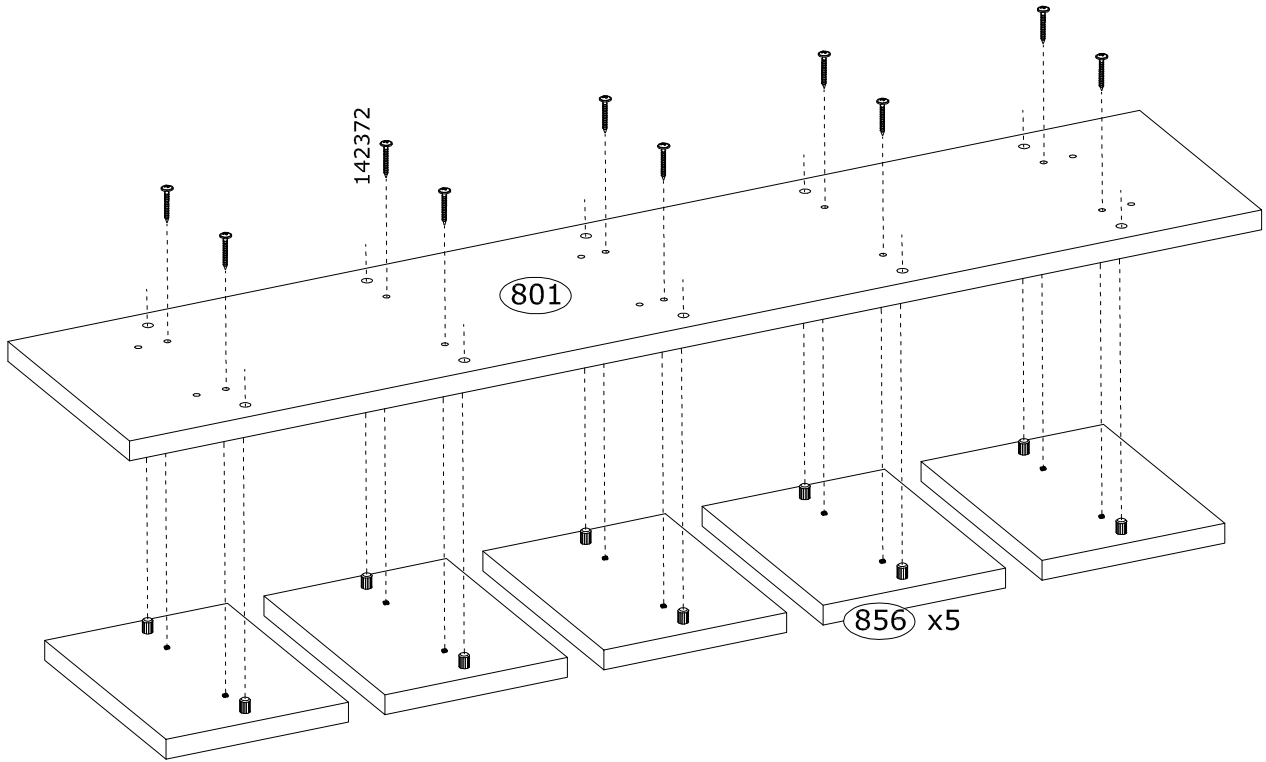
10

| | |
|---|---|
| 80411  x20 |  |
|---|---|




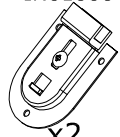
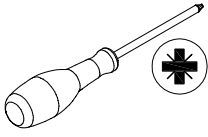


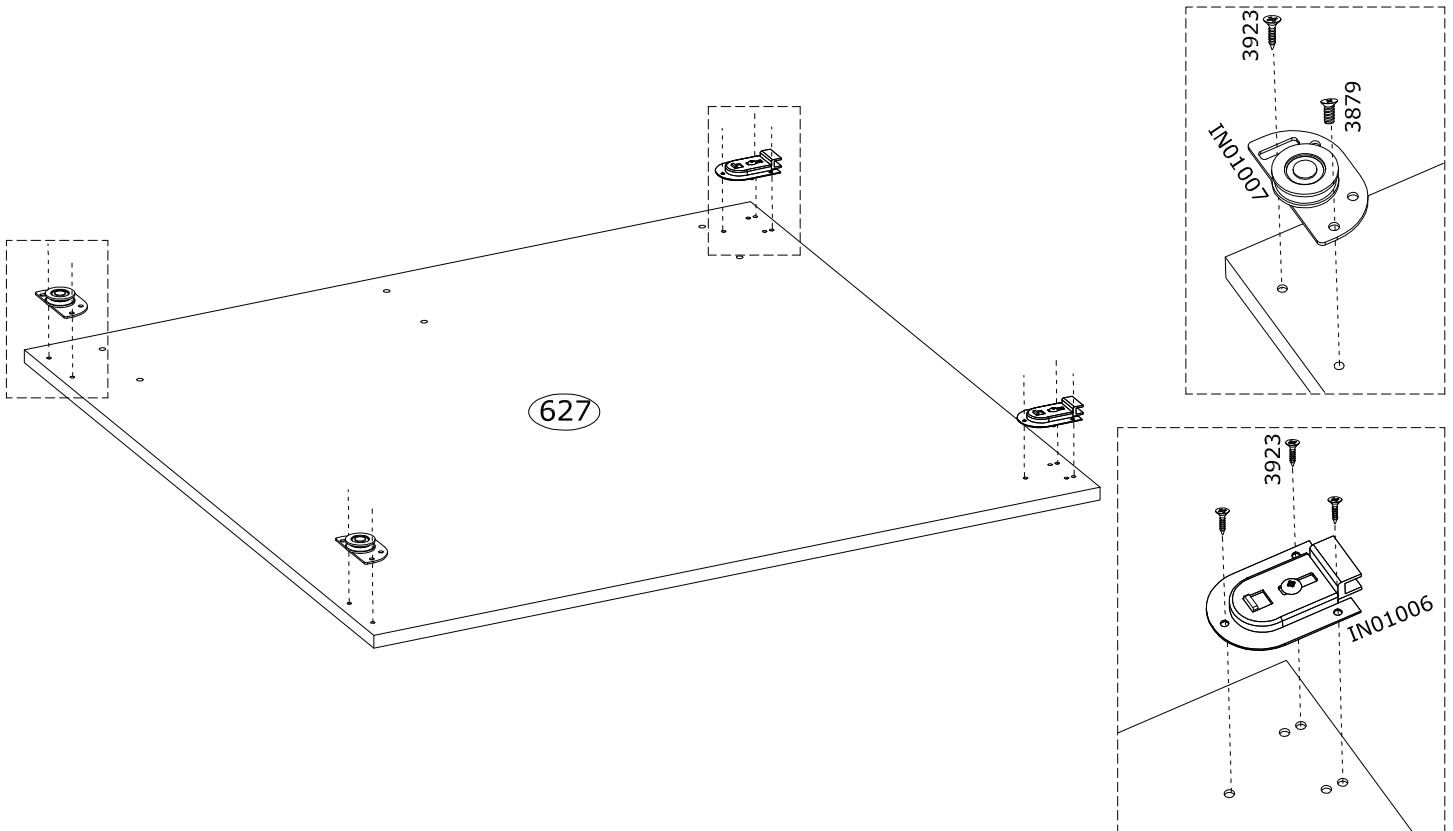
11

| | | |
|--|--|---|
| 142372  x10 | |  |
|--|--|---|

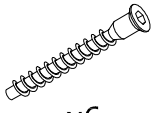
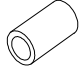
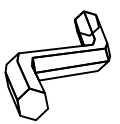


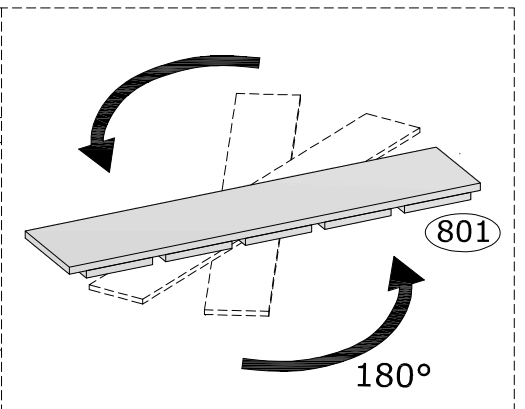
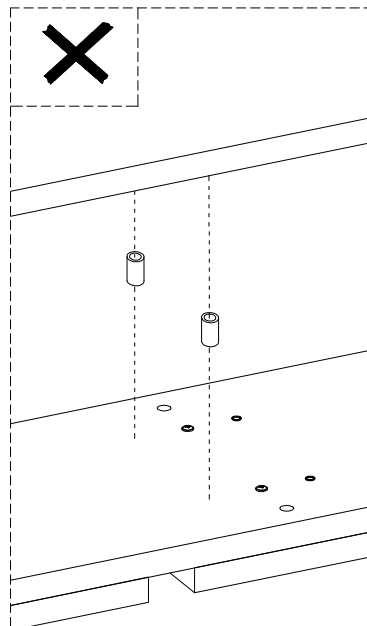
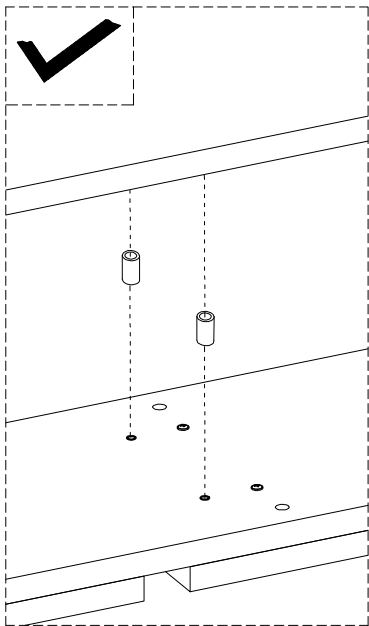
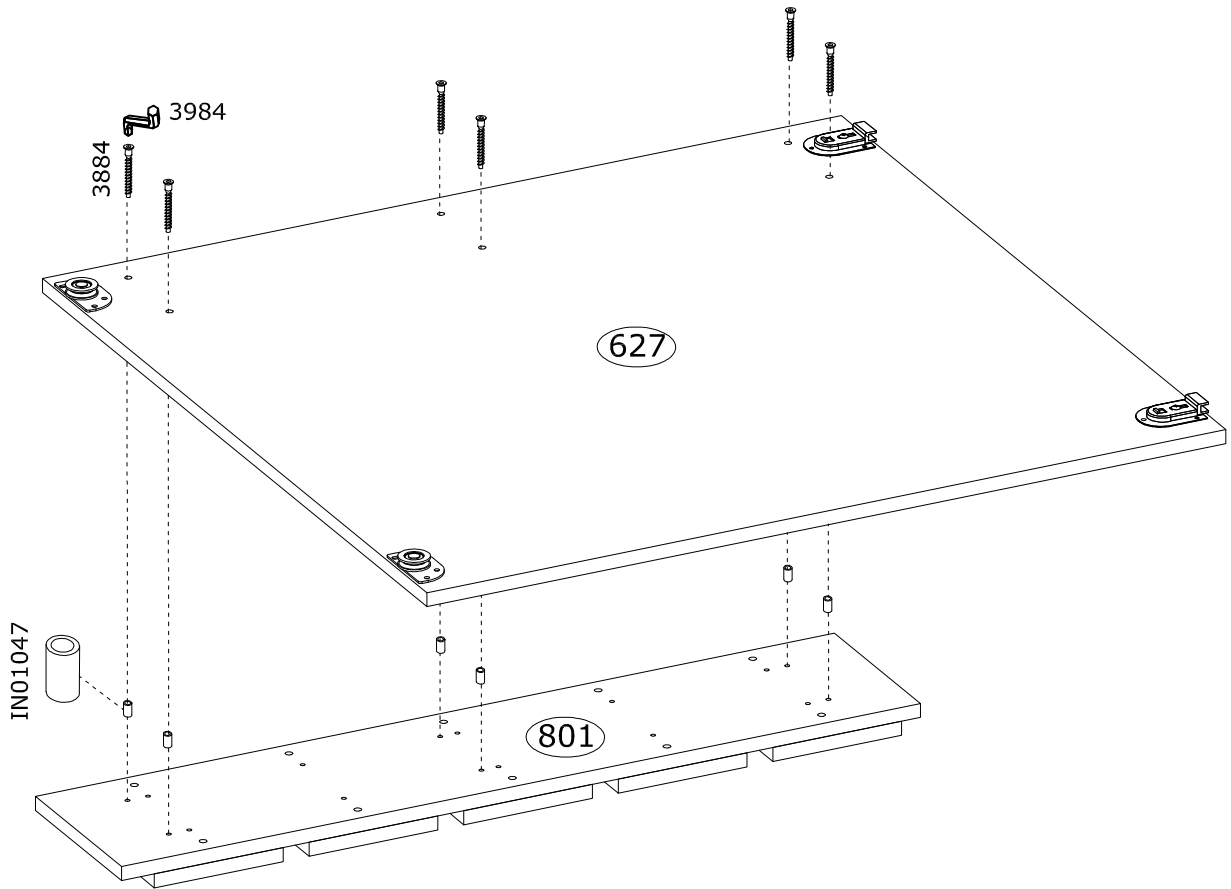
12

| | | | | |
|---|---|--|--|---|
| 3923  x8 | 3879  x2 | IN01007  x2 | IN01006  x2 |  |
|---|---|--|--|---|




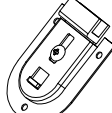
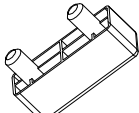
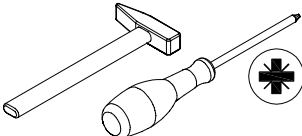


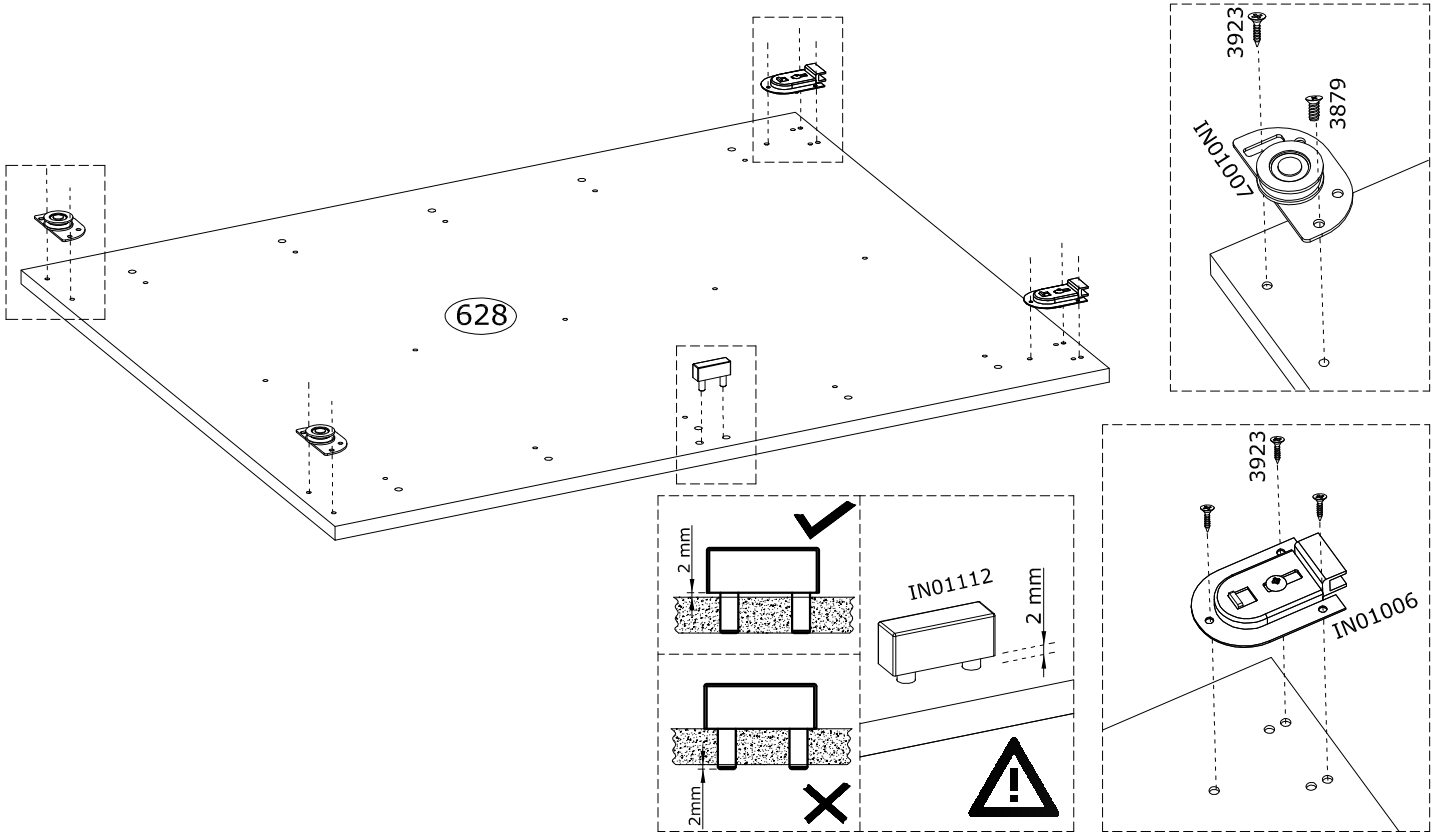
13

| | | |
|---|--|---|
| <p>3884</p>  <p>x6</p> | <p>IN01047</p>  <p>x6</p> |  <p>3984</p> |
|---|--|---|



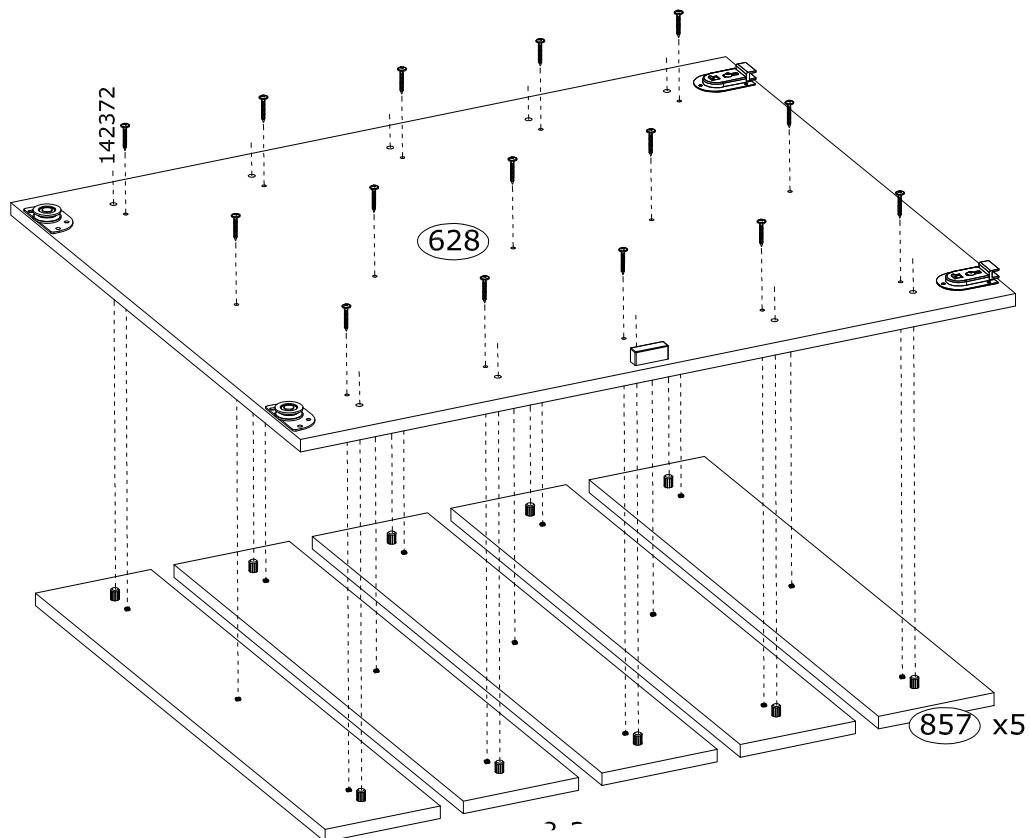
14

| | | | | | |
|---|---|--|--|--|---|
| 3923  x8 | 3879  x2 | IN01007  x2 | IN01006  x2 | IN01112  x1 |  |
|---|---|--|--|--|---|

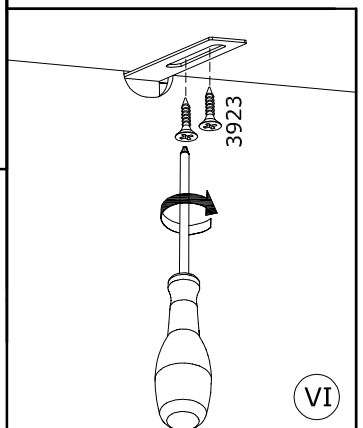
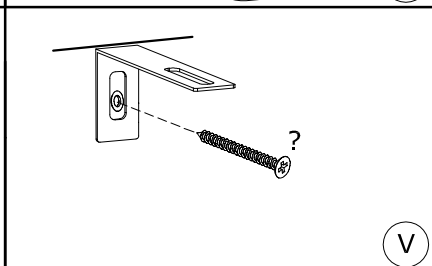
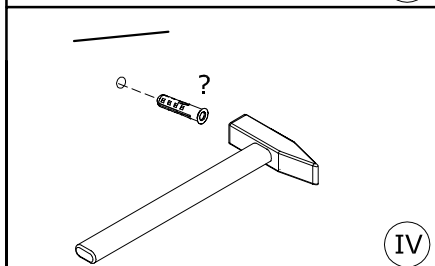
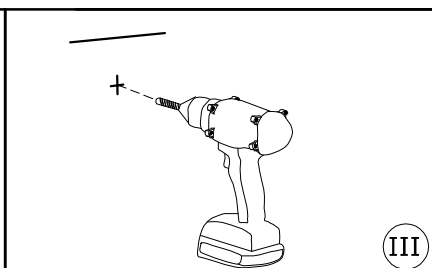
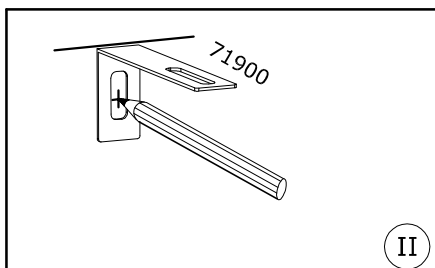
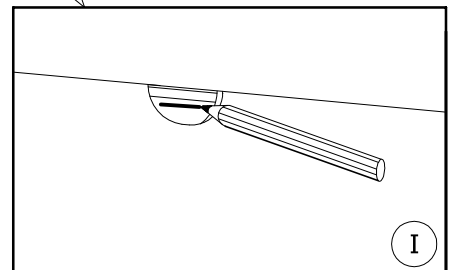
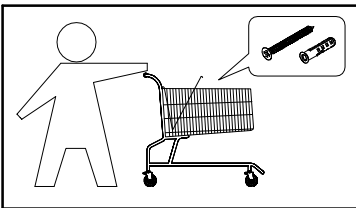
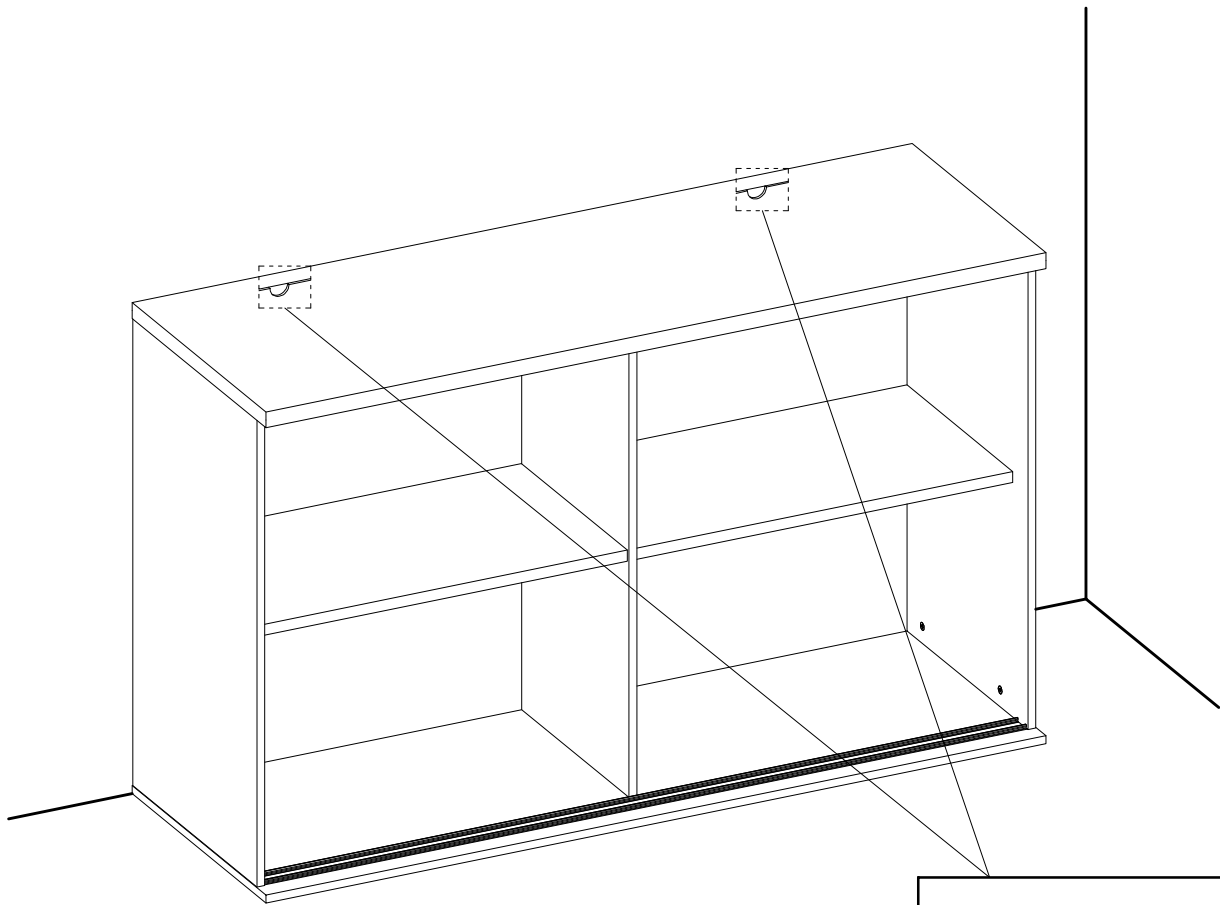
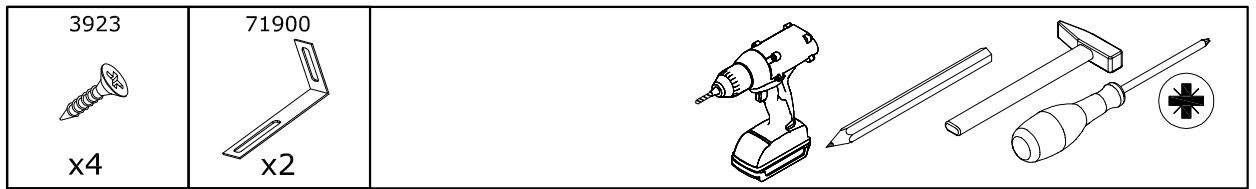


15

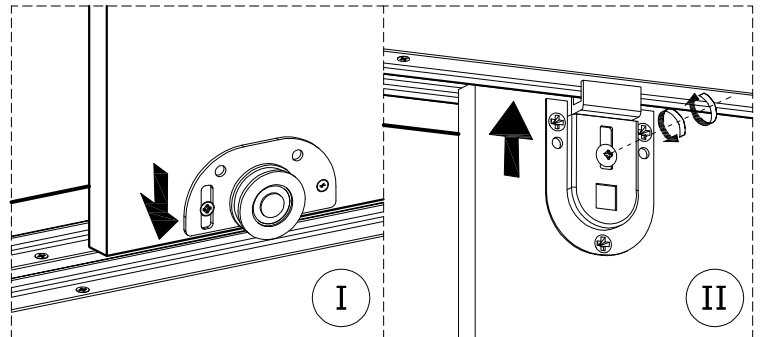
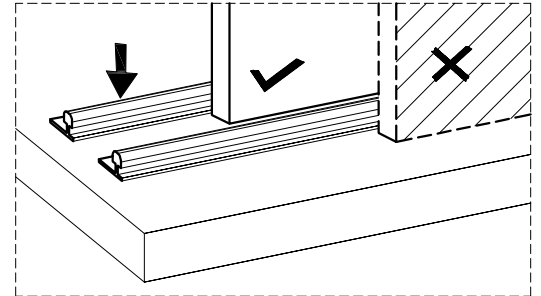
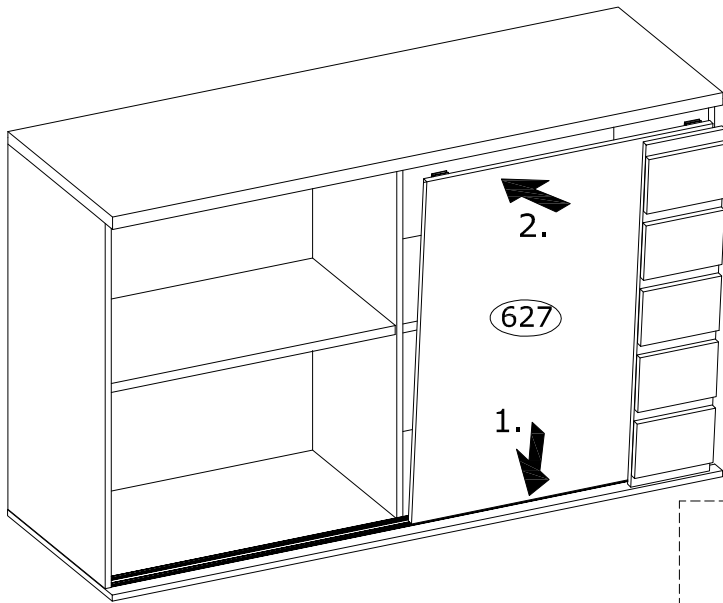
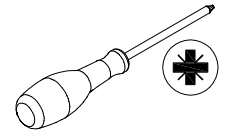
| | |
|--|---|
| 142372  x15 |  |
|--|---|



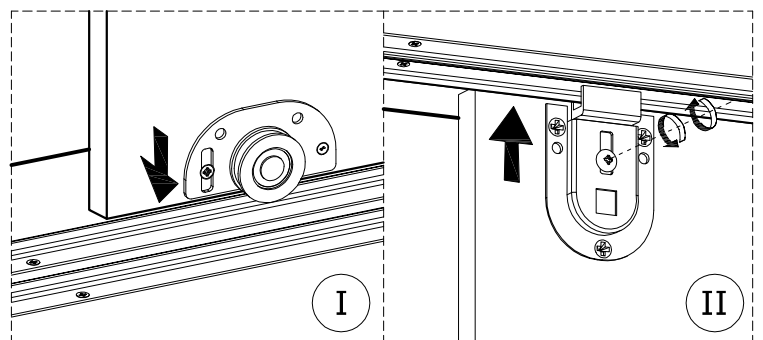
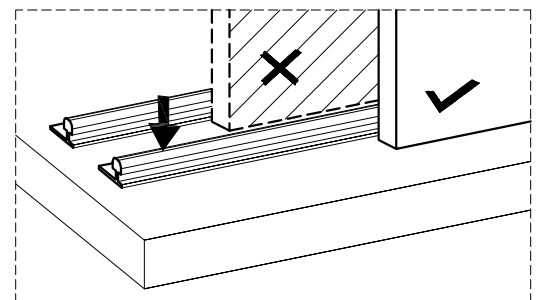
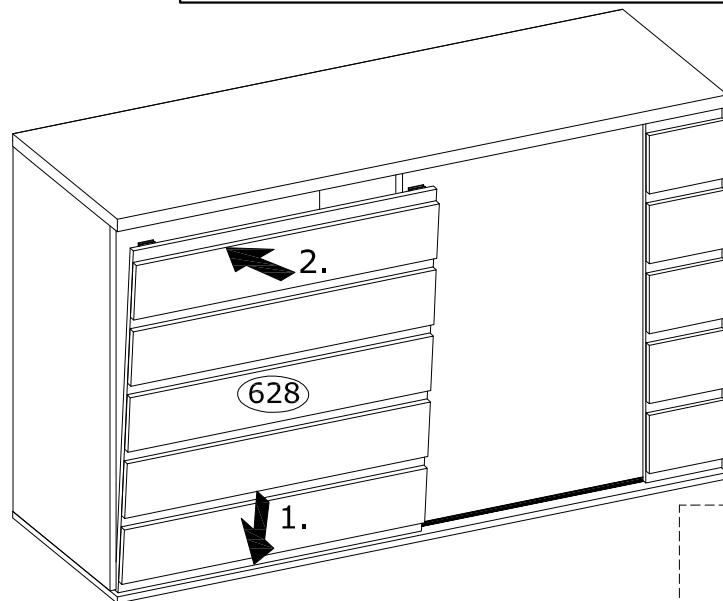
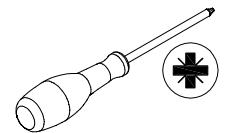
16



17



18



19

3923



x8

